

**적용:**

변유량 제어 및 조절 밸브 “Cocon QFC”는 구동기와 결합하여 유량을 조절함으로써 자동 유량제어(순환수식의 밸런싱)와 실내 온도제어를 위해 순환수 방식의 난방 및 냉방시스템에 설치하도록 설계되었다 (예를 들어, 중앙난방 또는 바닥난방시스템, 팬코일유니트, 천정형 냉방, 대류식 난방기 등).

**기술자료:**

성능자료  
 최대 작동온도: 120 °C  
 최저 작동온도: -10 °C  
 최대 작동압력: 16 bar (1600 kPa)  
 최대 차압: 4 bar (400 kPa)  
 유체: 물 또는 물과 에틸렌/프로필렌  
 -글리콜 혼합  
 (최대 50%), pH값 6.5-10

**제어 범위:**

모델 번호	DN	제어 범위 [m³/h] (최소*~최대)	kvs값	차압 p1-p3 (최소~최대)
114 61 49	40	1.5 - 7.5	11.5	0.2 bar-4 bar (20 kPa-400 kPa)
114 61 50	50	2.0 - 8.0	12.0	
114 61 51	65	5.0 - 20.0	36.0	
114 61 52	80	7.5 - 30.0	56.0	
114 61 53	100	12.5 - 50.0	80.0	
114 61 54	125	27.0 - 90.0	150.0	
114 61 55	150	36.0 - 150.0	220.0	

\* 추천하는 최소설정; 설정값에서 시작한다면, 밸브가 차단되는 지점까지 그 유량을 줄일 수 있다.

**재질:**

밸브몸체 주철, 실링은 EPDM 또는 PTFE, 내부 부품은 DZR 황동, 이중 O링(double O-ring)구조로 유지보수가 자유로운 스템 실링

**모델:**

측정방식 “classic”,  
 DIN EN 1092-2 규격에 따른 플랜지 연결방식

**기능:**

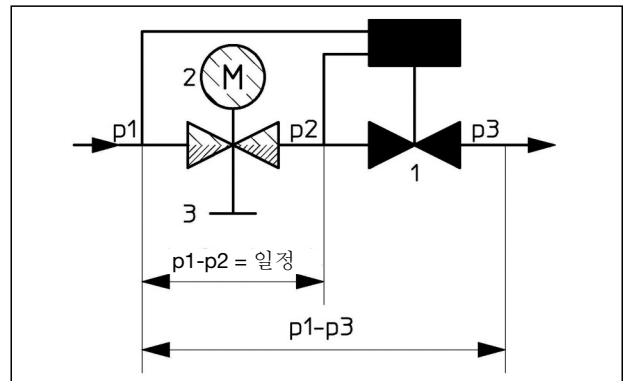
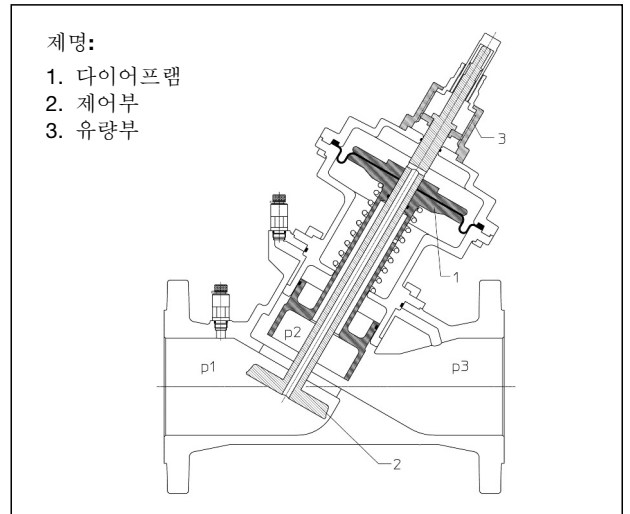
오벤텍 “Cocon QFC” 밸브는 자동 유량조절부 (수동으로 조절할 수 있는 유량 설정값을 가지고)와 구동기와 결합하여 조절하는 부분으로 구성된 복합밸브이다.

**장점:**

- 유량값 설정 가능 (구동기가 설치되어 있어도)
- 설정값 확인 가능 (구동기가 설치되어 있어도)
- 설정값 확인 용이 (여러 다른 설치 위치에서도)
- 단위변환 없이도 유량 설정값[m³/h] 읽기 용이
- 유량 설정값 고정 가능 (고정 철사)
- 일정하고, 높은 밸브 authority
- 차압을 측정함으로써 설치를 최적화
- 선형의 밸브특성 (구동기가 동작한다면)

**부속품:**

유량값 고정 세트 108 90 91



변유량 제어 및 조절 밸브 “Cocon QFC”의 도식 부분은 3개의 압력 범위를 보여준다.

“p1”은 입구측이고 “p3”는 밸브의 출구측 압력이다. “p2”는 다이어프램을 구동하는 압력이고 차압 “p1” - “p2”은 일정수준으로 유지된다.

변유량 제어 및 조절 밸브 “Cocon QFC”는 3개 밸브들의 결합이다. 통합된 다이어프램(위치1)은 차압조절기로서 동작하고, 두번째 밸브(구동기로 동작하는 조절밸브 - 위치2)와 세번째 밸브(수동으로 조절할 수 있는 유량부 - 위치3)를 가로지르는 차압 “p1” - “p2”이 일정하게 조절되도록 보증한다.

높은 차압 변동 “p1” - “p3”이 일어나는 곳이라도, 예를 들어 부분 부하 상태, 차압 “p1” - “p2”은 일정 수준으로 유지된다.  
이런식으로, 변유량 제어 및 조절 밸브 “Cocon QFC”는 100% (a = 1)의 밸브 authority를 가진다. 비례 제어를 하는 부분 부하 조건일 지라도 (예를 들어, 0-10 V 구동기 결합하에서), 변유량 제어 및 조절 밸브 “Cocon QFC”의 밸브 authority는 유효 밸브 리프트 내에서 100% (a = 1)가 된다.

“Cocon QFC” 밸브는 유효 밸브 리프트 내에서 선형의 특성곡선을 가지고 선형 동작을 하는 구동기를 사용할 때 유용하다.

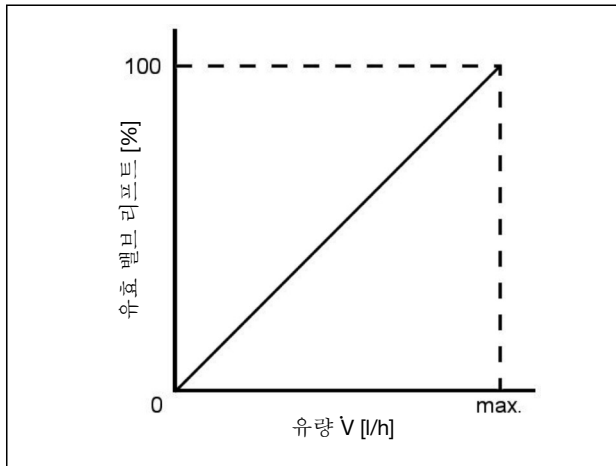


그림1: 변유량 제어 및 조절 밸브 “Cocon QFC” 특성곡선

**적용:**

오벤트롭 변유량 제어 및 조절 밸브 “Cocon QFC”는 유량과 실내 온도 제어를 위해 순환 펌프를 사용하는 중앙 난방 시스템과 천정형 냉방에 사용될 수 있다.

변유량 제어 및 조절 밸브 “Cocon QFC”는 다음의 오벤트롭 구동기들과 결합하여 사용될 수 있다:

설정 슬리브 (스펙너 크기 17 mm)는 풀려져야 한다.

구동기와 함께 공급되는 설치 매뉴얼을 보고 먼저 확인한다!

모델:	모델 번호
구동기 (압착식 밸브연결) 24 V, 입력신호 0-10 V	115 80 10
구동기 (압착식 밸브연결) 24 V, 입력신호 0-10 V 그리고 4-20 mA	115 80 30
구동기 (압착식 밸브연결) 24 V, 입력신호 0-10 V 그리고 4-20 mA, 스프링 리턴 타입	115 80 31

**유량 설정:**

요구되는 유량은 핸드휠과 설정 슬리브의 도움으로 설정될 수 있다 (그림2).

유량설정은 오직 설정 슬리브를 풀고 나서 변경되어야 한다.

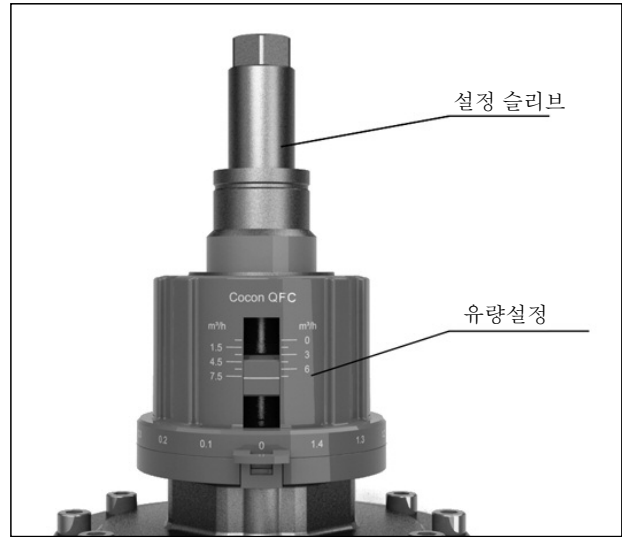


그림2: 설정 슬리브

**설정 및 고정:**

설정값은 보호되고 고정클립으로 고정될 수 있다.

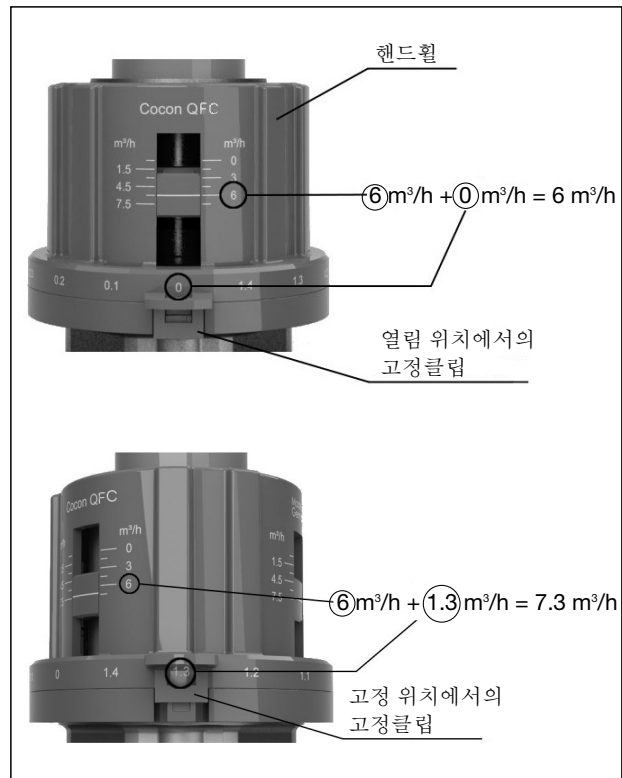
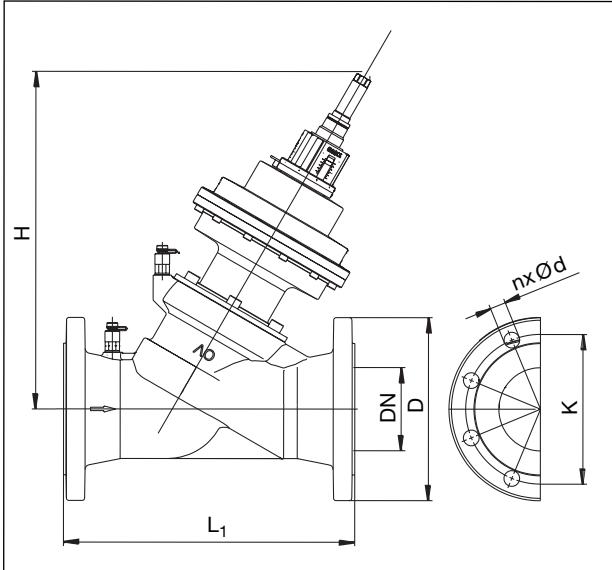


그림3: 설정예

**치수:**



DN	L <sub>1</sub>	H	D	K	nxØd
40	200	250	150	110	4 x 19
50	230	270	165	125	4 x 19
65	290	370	185	145	4 x 19
80	310	385	200	160	8 x 19
100	350	405	220	180	8 x 19
125	400	520	250	210	8 x 19
150	480	520	285	240	8 x 23

**설치:**

- 흐름 방향은 밸브 몸체의 화살표 방향을 따라야만 한다
- 밸브는 어떠한 방향으로도 설치되어질 수 있다  
(전기식 구동기는 수직 아래방향으로 설치되지 않아야 한다)
- 밸브 설치시 윤활유나 기름은 밸브 부품(seals)에 손상을 줄 수 있기 때문에 사용하지 말 것; 만약 사용해야 한다면, 모든 더러운 입자들과 윤활유나 기름 잔여물은 배관 세척(flushing)에 의해 먼저 제거되어야 한다
- 배관 작업시 밸브에 어떠한 응력이라도 가해지는 것을 피해야 한다
- 작동 유체를 선택할 때에, 최근의 기술개발을 고려해야 한다 (예를 들어, VDI 2035)
- 유지보수를 위해 차단밸브 뿐만 아니라 밸브 전단의 스트레이너는 밸브의 앞과 뒤에 설치된다
- 유량 설정시에는 부동액 제조사의 수정계수(correction factor)를 고려해야 한다
- 일단 설치가 완료되면, 모든 설치위치의 누수여부를 확인한다

**밸브 설계를 위한 최소 차압:**

밸브를 가로지르는 최소 요구 차압 p<sub>1</sub>-p<sub>3</sub>은 다음의 그림4에서 얻을 수 있다.

그림4에 대한 설명:

통합 유량제어를 하는 밸브에 대하여, 요구되는 최소 차압은 설정값에 따라 변한다. 이 그래프에서는 수학적인 상호관련성을 고려하였다.

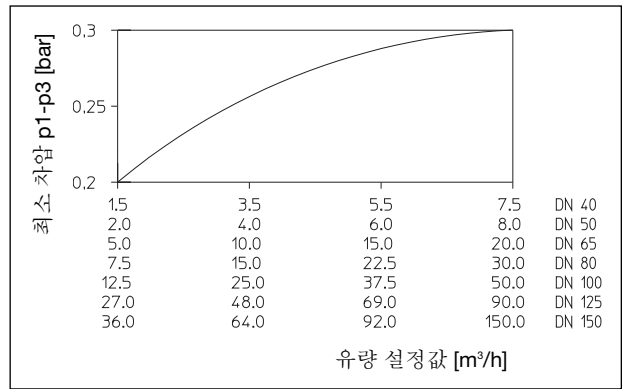


그림4: 최대 차압 4 bar (400 kPa)

**차압 측정:**

유량 계측기 "OV-DMC 2"는 압력측정점에 연결될 수 있다. 이것은 밸브가 제어범위 내에서 작동하고 있는지 여부를 결정할 것이다. 차압을 측정함으로써 펌프 설정을 최적화 할 수 있다.

이 목적을 위해, 수력의 혜택을 받지 못하던 밸브들이 제어범위 내에서 작동하게 함으로써 펌프 수두를 줄일 수 있게 된다. 이때 그림4의 최소 차압을 고려해야 한다. 측정된 차압이 그림4에 표시된 최소 차압 p<sub>1</sub>-p<sub>3</sub>와 일치하거나 크다면, 밸브는 제어범위 내에서 잘 작동하고 있는 것이다.

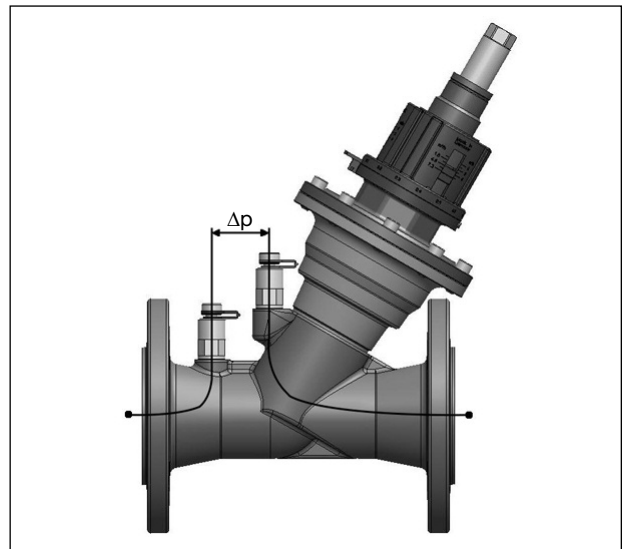


그림5: 차압

연결된 유량 측정기와 함께 (예를 들어, "OV-DMC 2"), 차압 (p<sub>1</sub>-p<sub>3</sub>)은 밸브를 가로질러 측정된다.

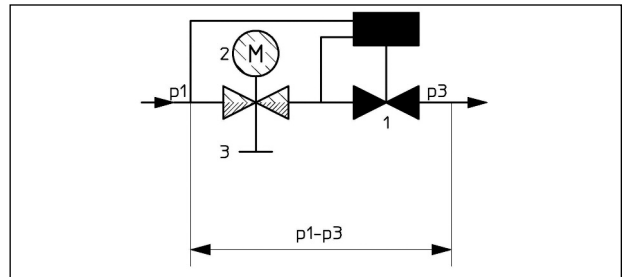


그림6: 차압측정에 대한 기본 설명

Subject to technical modification without notice.

Product range 3  
ti 239-28/10/MW  
Edition 2012

오벤트로프 한국지사  
서울시 서초구 서초2동 1327-27  
강남역 한화오벨리스크 313호  
Phone (02)597-8935  
Telefax (02)597-8945  
E-Mail s.jeong@oventrop.com

OVENTROP GmbH & Co. KG  
Paul-Oventrop-Straße 1  
D-59939 Olsberg (Germany)  
Phone +49 (0)29 62 82-0  
Telefax +49 (0)29 62 82-450  
E-Mail mail@oventrop.de  
Internet www.oventrop.com